

**СТЕНД ОЧИСТКИ ЖИДКОСТЕЙ
СОГ-913К1Ф**



**Паспорт
ТЕАС.443161.001.00.000-02 ПС**

2016

СОДЕРЖАНИЕ

1.	Назначение станда.....	3
2.	Условия эксплуатации станда.....	4
3.	Технические характеристики.....	5
4.	Описание конструкции и работы станда.....	7
4.1.	Устройство станда.....	7
4.2.	Устройство центрифуги.....	8
4.3.	Конструкция и принцип действия насоса.....	11
4.4.	Принцип работы станда.....	12
5.	Электрооборудование.....	13
6.	Требования мер безопасности.....	16
7.	Подготовка станда к работе.....	18
7.1.	Заполнение гидросистемы.....	18
7.2.	Запуск станда для очистки жидкости с непрерывным выводом воды.....	20
7.3.	Определение рабочего положения водозаборной трубки.....	21
7.4.	Запуск станда для очистки жидкости с накоплением осадка в роторе центрифуги.....	23
8.	Порядок работы.....	23
8.1.	Режимы очистки.....	23
8.2.	Качество очистки.....	24
9.	Техническое обслуживание.....	25
9.1.	Удаление осадка из грязеотстойника.....	25
9.2.	Удаление осадка из ротора центрифуги.....	26
9.3.	Регламентные работы.....	28
10.	Комплект поставки.....	33
11.	Контроль проб жидкости.....	34
12.	Свидетельство о приемке.....	35
13.	Свидетельство о консервации.....	36
14.	Свидетельство об упаковке.....	36
15.	Транспортирование и хранение.....	37
16.	Гарантийные обязательства.....	38
	ПРИЛОЖЕНИЕ 1. Классы чистоты жидкостей ГОСТ 17216.....	39

1. НАЗНАЧЕНИЕ СТЕНДА

Стенд очистки жидкостей СОГ-913К1Ф черт. ТЕАС.443161.001.00.000-02 (в дальнейшем- стенд) предназначен для центробежной с предварительной фильтрацией очистки жидкостей на нефтяной основе (вязкость которых не превышает 15 мм²/с (сСт) при нормальных условиях) от механических загрязнений, плотность которых превышает плотность очищаемых жидкостей и **нерастворенной воды не более 1% по массе.**

На стенде, данной модификации, установлена центрифуга с подшипниками скольжения из композиционного материала, что гарантирует повышенную износостойкость подшипников и очистку жидкостей с малой вязкостью.

Стенд применяется для очистки жидкостей при ремонте и обслуживании летательных аппаратов, оборудования энергопредприятий, газоперекачивающих агрегатов, дорожно-строительной техники, технологического оборудования и проч., с целью повышения надежности и долговечности гидромасляных систем и узлов, увеличения срока службы рабочих жидкостей, улучшения экологической обстановки.

Стенд работает в режиме накопления выделенных механических загрязнений и воды на колпаке центрифуги (со сливом воды и сползанием загрязнений, в случае их малой адгезии, в грязеотстойник стенда во время перерывов в работе).

НЕ ДОПУСКАЕТСЯ очистка стендом легковоспламеняющихся (БЕНЗИН, СПИРТ, ДИЗЕЛЬНОЕ ТОПЛИВО ЗИМНЕЕ, АРКТИЧЕСКОЕ и др., с температурой вспышки менее 61°С), токсичных и агрессивных к алюминиевым сплавам, некоррозийностойким сталям и маслостойкой резине жидкостей.

Стенд имеет сертификат соответствия № С-RU.ММ04.В.01232

Примечание:

В конструкцию стенда могут быть внесены изменения, улучшающие характеристики стенда, не отраженные в тексте паспорта.

2. УСЛОВИЯ ЭКСПЛУАТАЦИИ СТЕНДА

2.1. Стенд допускается эксплуатировать на рабочих местах, защищенных от атмосферных осадков, при температуре окружающего воздуха от 1 до 40°C и нормальных атмосферных условиях (относительная влажность, при температуре воздуха до 20°C, в пределах 65±15%, атмосферное давление в пределах 84,0 - 106,7 кПа (630-800 мм рт.ст.)).

2.2. При подключении стенда к внешним системам (бакам, резервуарам и трубопроводам) давление жидкости в подводящей магистрали должно быть не более 0,05 МПа (0,5 кгс/см²), а в отводящей - не более 0,2 МПа (2,0 кгс/см²).

При работе стенда общее гидросопротивление подводящей магистрали не должно превышать гидросопротивление всасывающего шланга стенда, в противном случае необходимо увеличить диаметр подводящего трубопровода, установить вентили с большим условным проходом.

2.3. Для достижения максимальной производительности, уровень очищаемой жидкости в баке должен быть не менее чем на 200 мм выше верхнего торца центрифуги.

2.4. Для работы стенда необходимо электропитание трехфазным переменным током частотой (50±1) Гц и напряжением 380⁺³⁸₋₅₇ В.

2.5. Вязкость очищаемых жидкостей должна быть в пределах от 3 (при температуре 50°C) до 15 (при нормальных условиях) мм²/с (сСт), при этом температура рабочей жидкости должна быть не более 50°C.

2.6. Степень обезвоживания нормируется для нерастворенной воды.

2.7. Исходная концентрация загрязнений и воды в жидкости:

механических загрязнений, процент по массе, не более 0,2
 нерастворенной воды, процент по массе, не более1,0

2.8. Максимальное допустимое содержание воды в очищаемой жидкости не более 10%.

2.9. Необходимо обеспечить свободный слив из водоотводного шланга. Не допускается его удлинение или пережатие.

2.10. Емкость гидросистемы стенда ~ 20 л. Для создания водяного затвора необходимо 200-250 мл. воды.

2.11. Если стенд при минимальной производительности не создает давление выше 1,5 кгс/см², необходимо произвести замену фильтрующих элементов. Для этого слить жидкость через дренажный патрубкок, снять шланг с выходного штуцера блока фильтров, разомкнуть фланцевые соединения и произвести замену. В качестве фильтрующих элементов используется масляный фильтр автомобиля КАМАЗ.

ВНИМАНИЕ! При подключении стенда к маслобакам действующего оборудования обеспечить слив донного слоя воды.

ВНИМАНИЕ! При поставке стенда Заказчику центрифуга настраивается для работы в режиме накопления загрязнений и воды на колпаке. Для настройки в режим работы с непрерывным выводом воды из центрифуги необходимо в гнезда колпака установить клапаны, как указано в Разделе 7

1.ТЕХНИЧЕСКИЕ ХАРАКТЕРИСТИКИ

3.1. Производительность

3.1.1. Максимальная производительность по расходу, в зависимости от вязкости жидкости, должна быть не менее указанной в табл. 3.1.

Таблица 3.1

Наименование параметра	Вязкость жидкости, мм ² /с (сСт)			
	5±2	15±5	50±10	100+50
Производительность, л/мин	50	40	20	10

3.1.2. Рабочая производительность регулируется в зависимости от требований к качеству очистки жидкостей, но не менее 3 л/мин (во избежании выхода из строя центрифуги).

3.2. Тонкость очистки жидкостей плотностью до 0,9 г/см³ от абразивных загрязнений плотностью $\geq 2,5$ г/см³ должна быть не более 5 мкм.

ПРИМЕЧАНИЯ: 1. Тонкость очистки определяется минимальным размером частиц загрязнений.

3.3. Степень очистки жидкостей плотностью до 0,9 г/см³ от абразивных загрязнений плотностью $\geq 2,5$ г/см³, при исходной концентрации загрязнений хуже 17-го класса чистоты по ГОСТ 17216 (не более 0,2% по массе), в зависимости от вязкости жидкости и производительности, указана в табл. 3.2.

Таблица 3.2

Вязкость жидкости, мм ² /с (сСт)	Производительность, л/мин, не более	Степень очистки, класс чистоты по ГОСТ 17216-71
	35	5
5±2	50	6
	25	7
15±5	40	9
	15	9
50±10	20	10
св. 60	10	Не норм. ввиду методич. ограничений

ПРИМЕЧАНИЯ: 1. Степень очистки определяется уровнем чистоты жидкости на выходе стенда (контроль – см. п.11).

3.4. Степень обезвоживания

При производительности не более 40 л/мин и поступлении в очищаемую жидкость нерастворенной воды до 2% по массе содержание нерастворенной воды на выходе стенда должно быть не более 0,05%.

3.5. Давление

3.5.1. Давление, при полном перекрытии напорной магистрали работающего стенда, не должно быть ниже 0,25 МПа (2,5 кгс/см²).

3.5.2. Рабочее давление не должно быть ниже 0,04 МПа (0,4 кгс/см²) во избежании нарушения режима смазки подшипников центрифуги.

3.6. Вакуумметрическая высота всасывания стенда м, не более 0,3.

3.7. Давление срабатывания контроллера МПа (кгс/см²) - 0,04-0,05 (0,4-0,5)

3.8. Температура срабатывания контроллера, °С55_

3.9. Время установления рабочего режима, мин, не более 30

3.10. Гряземкость кг, не менее:

ротора центрифуги 2,0

грязеотстойника 10

3.11. Частота вращения ротора центрифуги,

об/с (об/мин)133±5 (8000±300)

3.12. Утечки через торцевое уплотнение, см³/ч, не более 20

3.13. Потребляемая мощность, кВт.....4,0

3.14. Нарботка на отказ, ч, не менее2000

3.15. Шумовые характеристики стенда

уровень звука дБ, не более 80

уровень звукового давления, дБ, - не более указанного в табл.3.3.

Таблица 3.3

Уровень звукового давления, дБ, в октавных полосах со среднегеометрическими частотами, Гц								
31,5	63	125	250	500	1000	2000	4000	8000
107	95	87	82	78	75	73	71	69

3.16. Габаритные размеры, мм 800×560×900

3.17. Масса, кг, не более110

3.18. Стенд драгоценных металлов не содержит.

3.19. Содержание цветных металлов и сплавов:

алюминиевых сплавов, кг, не более.....10

меди и сплавов на медной основе, кг, не более.....0,2

4. ОПИСАНИЕ КОНСТРУКЦИИ И РАБОТЫ СТЕНДА

4.1. Устройство стенда

4.1.1. Корпус стенда выполнен несущим. В корпусе выполнен отсек – грязеотстойник, с герметично закрытый крышкой 6(рис.4.1) и патрубком в нижней части для слива жидкости. Патрубок герметично закрыт резьбовой заглушкой 7.

Над грязеотстойником на прокладке-мембране 5 установлена центрифуга 3 с пробкой 2, которая закрывается кожухом 4 с быстросъемной крышкой 1.

За грязеотстойником выполнена полость 12 для сбора возможных утечек через торцевое уплотнение центрифуги, отводимых по трубке 11, и жидкости, стекающей с наконечников 29, вставляемых в отверстия крышки 30. Слив накопившейся жидкости производится через штуцер с заглушкой 10.

На корпусе установлен электродвигатель 15 со шкивом 13 привода центрифуги, поликлиновой ремень 14, натяжение которого осуществляется подпружиненным роликом 8.

На стойках корпуса закреплен шкаф с электроаппаратурой 28.

4.1.2. На панели шкафа расположены выключатель 20, лампа СЕТЬ 21, кнопки ПУСК 17 и СТОП 19, розетка 18. Внутри шкафа расположен датчик давления 27. Из шкафа выходит кабель с вилкой 16.

4.1.3. На вертикальном трубопроводе находится кран регулировки производительности 9, датчик температуры 24 и штуцер отбора проб с заглушкой 23. На стойке корпуса закреплен ручной насос 26.

4.1.4. Справа от корпуса размещен блок фильтров предварительной очистки 32, в нижней части которого расположен дренажный патрубок с заглушкой 33. (В качестве фильтрующих элементов используется масляный фильтр автомобиля КАМАЗ). Входной патрубок блока фильтров соединен с всасывающим шлангом 31, выходной – с всасывающим патрубком ручного насоса 26, обеспечивающим подачу очищаемой жидкости к центрифуге. Отвод очищенной жидкости обеспечивается через напорный шланг 25. Всасывающий и напорный шланги соединены с наконечниками 29.

Общий вид станда

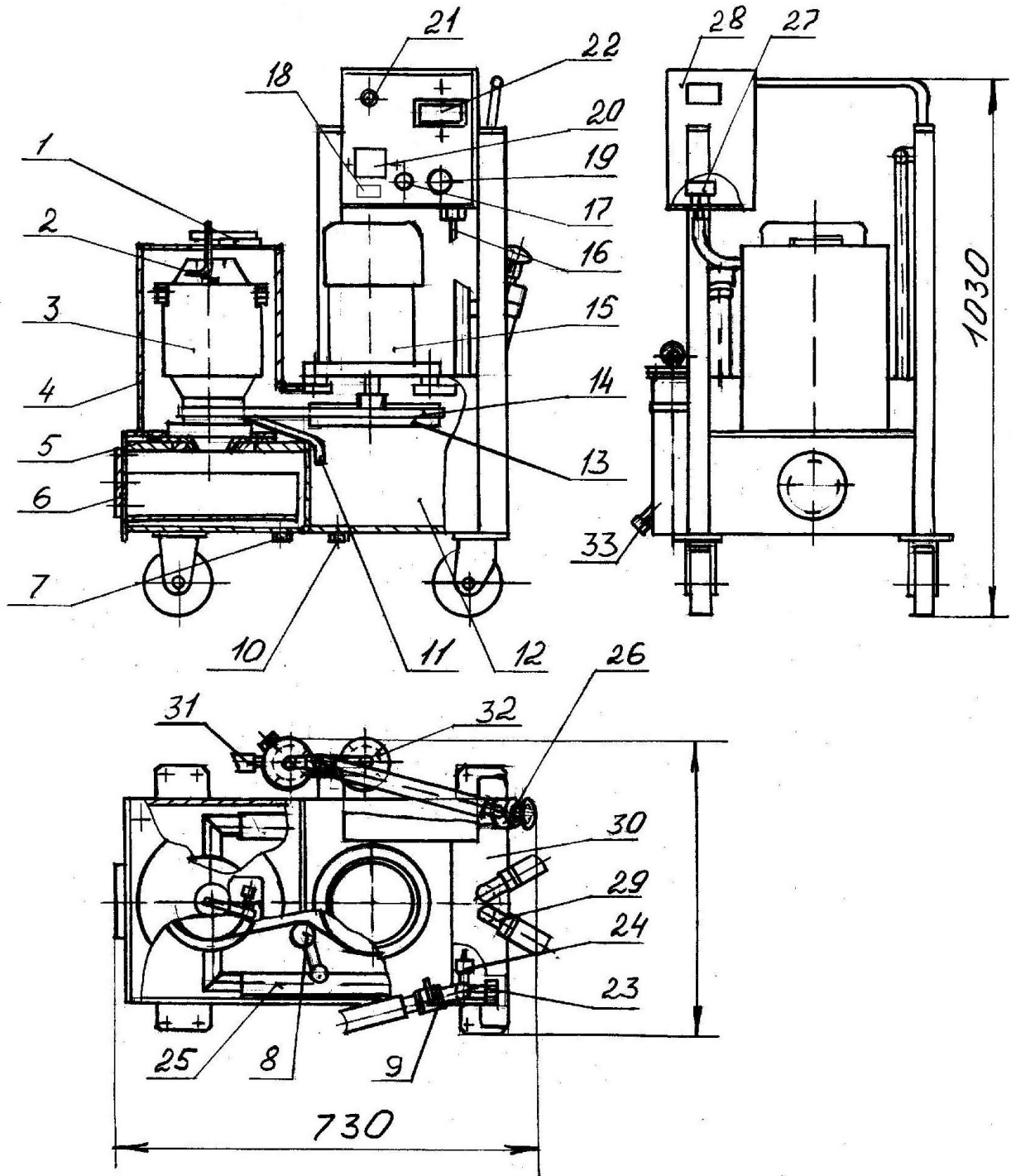


Рис.4.1

4.2. Устройство центрифуги

4.2.1. Центрифуга состоит из двух частей – неподвижной и вращающейся (ротора). Неподвижная часть состоит из основания центрифуги с входным 15 (рис. 4.2) и выходным 13 штуцерами, полый оси 3, по которой отводится очищенная жидкость и напорного диска 25. Между осью и основанием имеются каналы 16 для прохода жидкости. Основание крепится к резиновой мембране 14, которая в свою очередь, крепится к корпусу станда. Основание центрифуги через отверстия в мембране сообщается с грязеотстойником станда.

4.2.2. Ротор состоит из крыльчатки 8, втулки 2 с подшипниками 20 и 23, колпака 4 с пробкой 1 и тарельчатой вставки 21. В пробке 1 имеется клапан для выпуска воздуха при заполнении центрифуги жидкостью.

4.2.3. Крыльчатка 8 представляет собой единую деталь, нижняя часть которой является шкивом для поли клинового ремня, а на ее внутренней поверхности имеются вертикальные лопасти 6. На крыльчатку напрессована втулка 2, прижимающая металлическую тарелку 5. На периферии крыльчатки имеется посадочная поверхность для стыковки с колпаком 4 и канавка для резинового уплотнительного кольца 19. Между собой крыльчатка и колпак соединяются стопорным кольцом 7, удерживающим колпак от осевого перемещения и поворота относительно крыльчатки.

4.2.4. Тарельчатая вставка 21 представляет собой пакет, собранный из симметрично надеваемых на втулку 2 пластмассовых «тарелок». При сборке центрифуги пакет сжимается колпаком 4.

4.2.5. Ротор вращается на верхнем 23 и нижнем 20 подшипниках скольжения, запрессованных во втулку 2. Подшипники смазываются очищенной жидкостью, для подвода которой в оси сделаны отверстия.

4.2.6. Верхний подшипник 23 имеет подпятник. Между подпятником и напорным диском 25 устанавливается шайба 24. При сборке центрифуги между напорным диском и шайбой может устанавливаться дополнительная компенсационная шайба, с помощью которой регулируется осевой люфт ротора на оси.

4.2.7. Вращающаяся и неподвижная части центрифуги герметизируются торцевым уплотнением, состоящим из верхней 9 и нижней 10 половин.

4.2.8. Верхняя половина 9 торцового уплотнения вставляется в ротор и удерживается в нем за счет упругости резинового уплотнительного кольца. Имеет «клюв» - выступ для отвода от трущихся поверхностей сползающего осадка.

4.2.9. Нижняя половина 10 уплотнения герметизируется кольцом 18. Прижимающее усилие трущимся поверхностям обеспечивают пружины 12.

4.2.10. Возможные утечки торцового уплотнения накапливаются в кольцевой полости 11 и по трубке 17 (трубка 13 на рис.4.1) направляются в сборник утечек.

Работает центрифуга следующим образом: Для очистки жидкости только от твердых загрязнений в гнезда колпака 7 устанавливаются заглушки 29 (см. правую половину центрифуги). После включения стенда жидкость по входному штуцеру 17 и каналу 18 поступает в ротор центрифуги, где раскручивается лопастями 9 нижней крыльчатки (течение жидкости показано стрелками). Крупные частицы загрязнений сразу оседают в нижней части колпака 7, а мелкие увлекаются вместе с жидкостью в тарельчатую вставку 24.

При движении жидкости через зазоры тарельчатой вставки 24 под действием центробежного поля частицы загрязнений оседают, а затем сбрасываются на внутреннюю поверхность колпака 7, образуя осадок 25.

Очищенная жидкость по каналам втулки 4 поступает к напорному диску 28 и под давлением по каналу в оси 5 подается к выходному штуцеру 15. Если центрифуга работает без остановок, то слой накапливаемого осадка на

внутренней поверхности колпака перекрывает зазор между наружным краем тарелки 8 и колпаком 7, что вызывает падение расхода, давления и приводит к выключению электропривода центрифуги.

При значительном накоплении осадка возникает повышенная вибрация и шум вследствие дисбаланса центрифуги, что является сигналом к выключению стенда!

После остановки центрифуги осадок сползает по наклонной поверхности ротора и каналам 18 в грязеотстойник стенда. Туда же сливается выделенная из очищаемой жидкости эмульсионная вода. Путь сползающего осадка указан волнистой стрелкой. Налипший осадок удаляется при разборке центрифуги (при этом производится очистка грязеотстойника - см. п. 9.1.)

Центрифуга

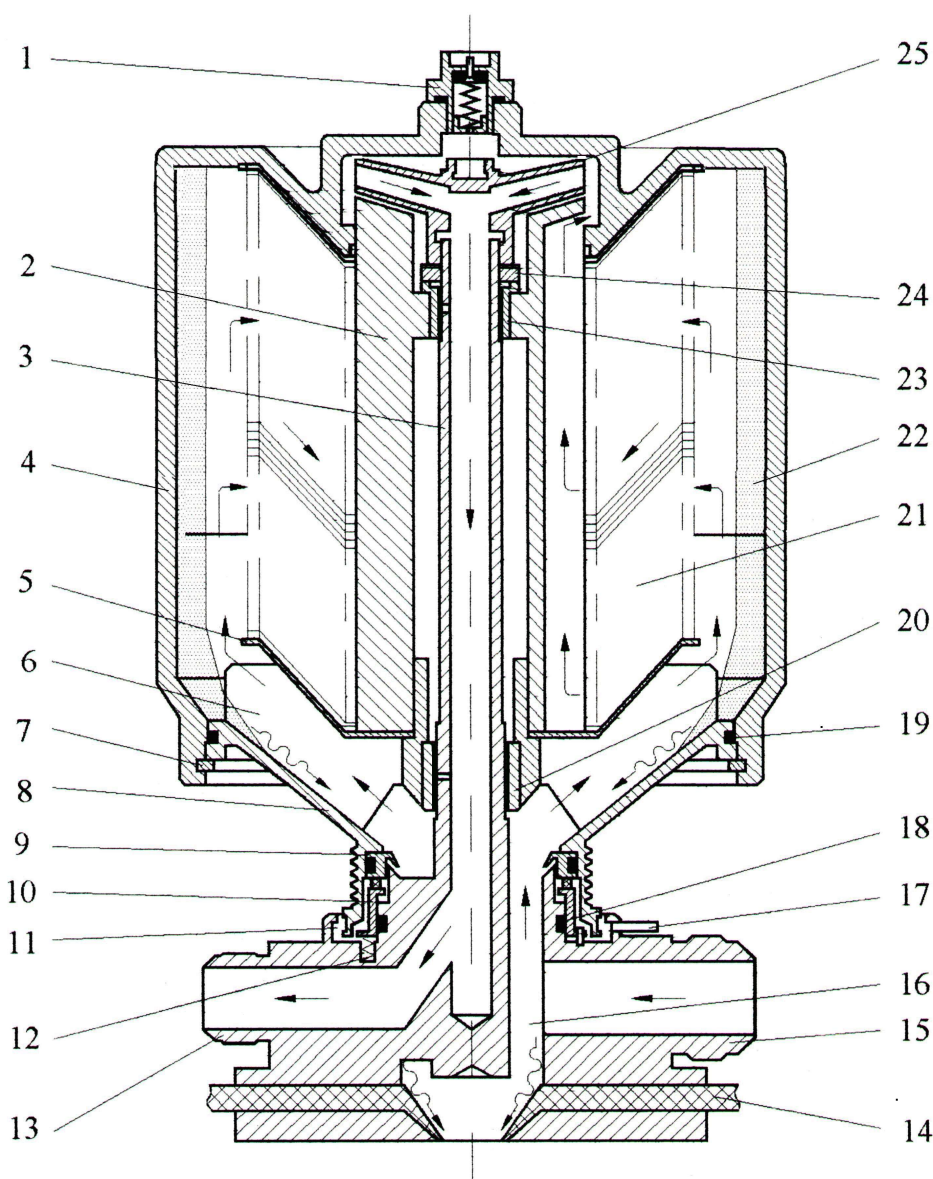


Рис.4.2

4.3. Конструкция и принцип действия насоса

4.3.1. Для заполнения гидросистемы стенда при его запуске предусмотрен ручной насос (рис.4.3).

4.3.2. Основными деталями насоса является рукоятка 1 с выступом 2, навинченная на шток 12, упорная гайка 16, резиновая манжета 5, расположенная между направляющей втулкой 4 и шайбой 7 (надетыми на шток 12 и зажатые гайкой 8), клапан 6, съемная крышка 10 с направляющей втулкой для пружины 9 и корпус 13.

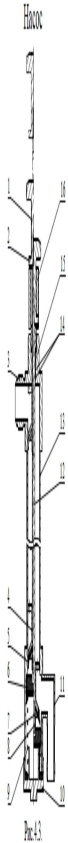
4.3.3. При транспортировке и работе стенда выступ 2 направляют в прорезь упорной гайки 16 и поворотом фиксируют в паз прорези (см. правую половину рис. 4.3). При этом конец штока 12 отжимает клапан 6, обеспечивая свободный проход жидкости (рис.4.3) через насос.

4.3.4. Перед запуском центрифуги необходимо рукоятку 1 вывести из прорези и возвратно – поступательными движениями заполнить гидросистему стенда очищаемой жидкостью.

4.3.5. При движении штока насоса вниз жидкость, выталкиваемая из корпуса 13 манжетой 5, отжимает клапан 6 и через выходной штуцер 11 поступает в гидросистему, а корпус заполняется жидкостью, поступающей через входной штуцер 3.

После остановки штока клапан 6 под действием пружины 9 перекрывает вход штуцера 11, сохраняя давление в гидросистеме стенда. Нижней точкой рабочего хода штока является торец упорной гайки 16 (см. левую половину рис.4.3).

При движении штока вверх жидкость свободно обтекает направляющую втулку 4 и манжету 5 через отверстия во втулке и щели, образующейся между корпусом и манжетой. Крайнее верхнее положение штока изображено пунктиром.



4.4. Принцип работы стенда

4.4.1. Для очистки жидкости, находящейся в баке 3 (рис.4.4) в нее погружают наконечники 2 и 4 всасывающего 23 и напорного 1 шлангов. Ручным насосом 21 заполняют через фильтр 24 гидросистему станда (грязеотстойник 9, центрифугу 20 и все трубопроводы). Рабочий ход штока насоса показан пунктиром. Если бак 3 снабжен вентилем 5, то допускается к нему подсоединить всасывающий шланг 23, отсоединив от последнего наконечник 5. ЭЛЕКТРООБОРУДОВАНИЕ

5.1. Питание станда осуществляется от сети трехфазного переменного тока напряжением 380_{-57}^{+38} В, частотой 50 Гц с заземленной нейтралью. Подача питания осуществляется через выходной разъем XP1/XS1 (рис 5.1). При подключении станда к электросети загорается лампа СЕТЬ. Остальные элементы схемы запитываются через выключатель QF.

Схема электрическая принципиальная

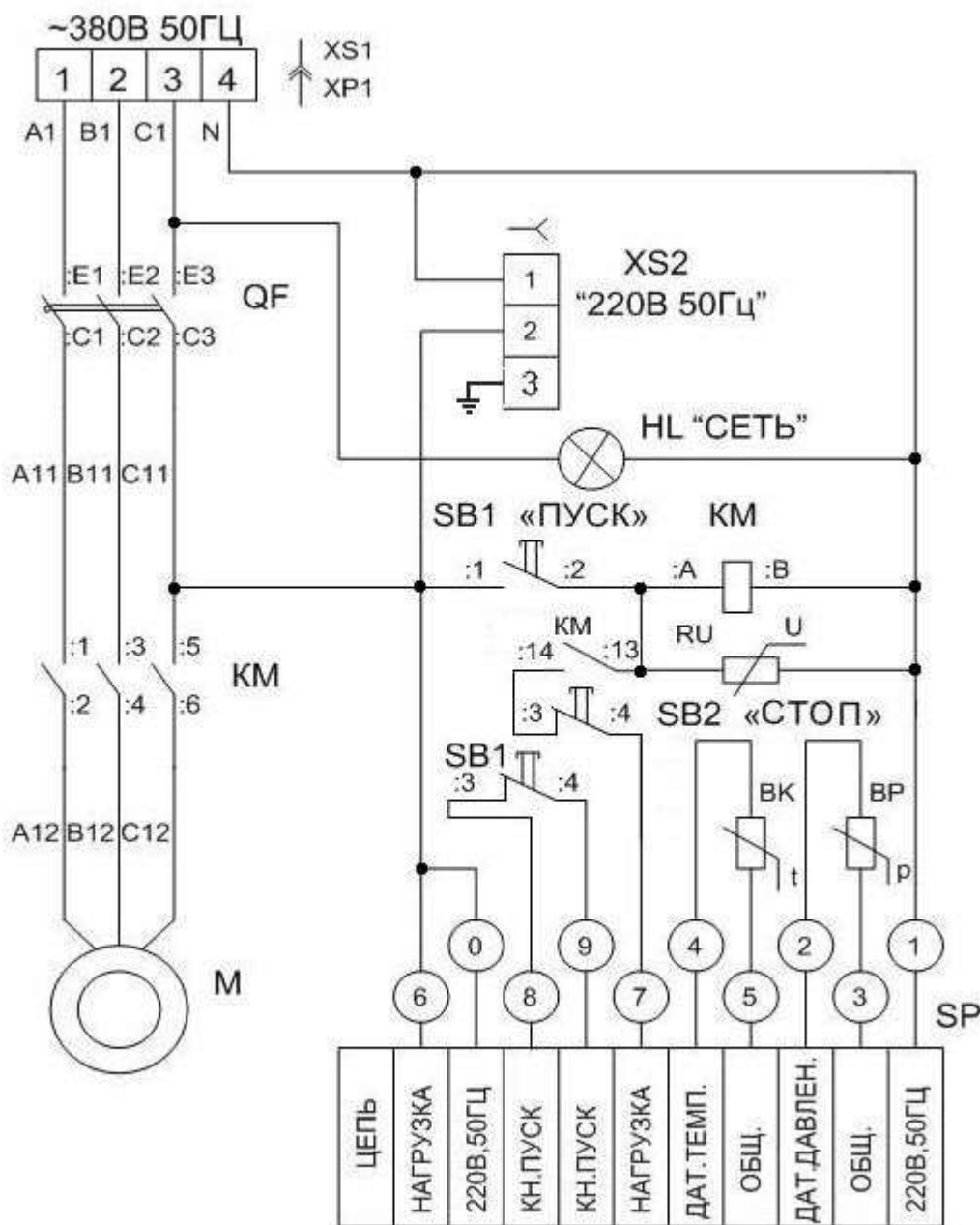


Рис. 5.1

5.2. Для пуска стенда необходимо включить выключатель QF и нажать кнопку SB1 ПУСК, при этом замыкается цепь питания катушки магнитного пускателя КМ, контакты которого подают питание на электродвигатель М привода центрифуги.

5.3. После запуска центрифуги и создания ею давления жидкости в напорной магистрали срабатывает реле контроллера SP, которое своими контактами шунтирует контакты кнопки SB1 ПУСК, после чего кнопку ПУСК можно отпустить. При падении давления жидкости менее 0,04 МПа (0,4 кгс/см²) реле контроллера SP выключает магнитный пускатель КМ и соответственно останавливает электродвигатель.

5.4. Для отключения стенда необходимо нажать кнопку SB2 СТОП и выключить выключатель QF.

5.5. Перечень элементов электрической схемы приведен в табл.5.1.

Таблица 5.4

Обозначение	Наименование и характеристика	Тип
BK	Датчик температуры	TM108
BP	Датчик давления	MM393A
КМ	Контактор	ИЭК КМИ10910/220В
М	Электродвигатель 380В, 4,0 кВт, 3000 об/мин	АИР100S2У3 исп. IM 3041
QF	Автоматический выключатель 16А	ВА101-3Р-016А-D
RU	Варистор	TVR14431
SB1	Кнопка	KE011У3 исп.2,(черный)
SB2	Кнопка	KE011У3 исп.2,(красный)
SP	Микропроцессорный контроллер	МК1.2.1
HL	Лампа	N-765G
XP1	Вилка	024 3Р+РЕ 32А.380В.ІР44 ИЭК
XS1	Розетка	124 стационарная 3Р+РЕ 32А.380В.ІР44 ИЭК
XS2	Розетка фланцевая 2Р+Е	Schuto арт.1050-0bs

5.6 Для индикации рабочих параметров (давления и температуры), а также защиты от заклинивания подшипников центрифуги и предотвращения перегрева очищаемой жидкости, в стенде применяется система с использованием микропроцессорного контроллера (МК) с ЖК-индикаторами датчиков давления и температуры.

Управление осуществляется прибором на основе микропроцессора PIC16F874 по программе записанной в ПЗУ микропроцессора. Принцип действия прибора основан на преобразовании измеряемой величины (давления и температуры) в напряжение постоянного тока. Измерение производится с помощью аппаратно

реализованного АЦП последовательного приближения. Полученный результат измерения сравнивается с заданием и на основе результата сравнения формируется команда управления для исполнительного устройства.

5.6.1 Включение прибора.

При включении выключателя QF(см.рис5.1) на МК подается напряжение 220В,50Гц, на ЖК-индикатор выводится надпись «Работа» в первой строке и значения рабочих величин, давления в атмосферах и температуры в градусах, во второй строке.

Если значение температуры очищаемой жидкости не превышает 39 градусов, то на индикатор выводится значение 39°C. При температуре очищаемой жидкости более 39°C на индикатор выводится реальное значение температуры.

5.6.2 Установка задания.

При нажатии на кнопку 1 (см. рис. 5.2) происходит переход прибора в режим настройки установок, при этом на индикатор выводятся надпись «Установка» и значения параметров давления и температуры. При монтаже МК на стенд очистки устанавливаются следующие параметры: давление 0,4 атм. и температура 55°C, т.е. при снижении давления менее 0,4 атм. или при повышении температуры более 55°C работа стенда будет остановлена.

Для введения новых значений необходимо:

- а) нажать кнопку 1 рис.5.2;
- б) удерживая кнопку 1 установить значения температуры отключения или давления отключения вращением потенциометров 2 и 3 соответственно;
- в) отпустить кнопку 1.

5.6.3 Настройка прибора при смене датчиков давления и температуры.

Для настройки прибора при замене датчиков температуры и давления служат потенциометры 4 и 5 соответственно.

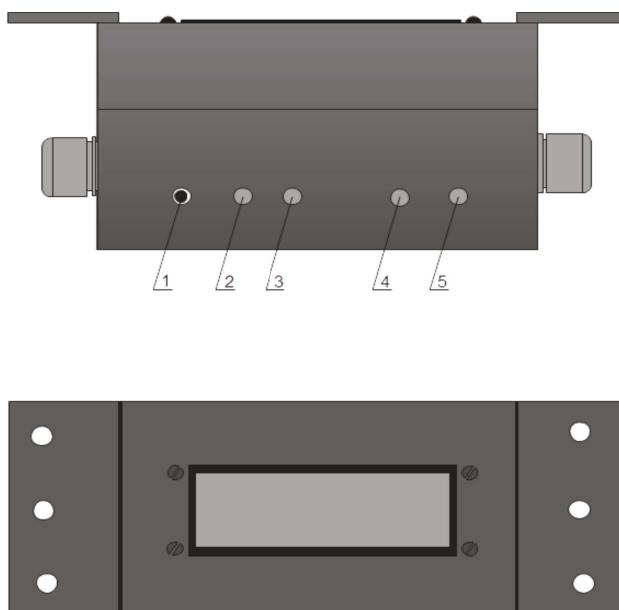


Рис. 5.2

6.ТРЕБОВАНИЯ МЕР БЕЗОПАСНОСТИ

6.1 К работе на стенде допускаются лица не моложе 18 лет, ознакомленные с конструкцией, принципом действия и правилами эксплуатации стенда, прошедшие медицинский осмотр согласно приказу №90 Минздрава РФ от 14.03.96г. и инструктаж по технике безопасности в соответствии с требованиями ГОСТ 12.0.004.

6.2 При выполнении работ на стенде соблюдать требования ГОСТ 12.1.019, ГОСТ Р 51321.1, "Межотраслевых правил по охране труда (правил безопасности) при эксплуатации электроустановок", утвержденных Министерством труда и социального развития РФ и Министерством энергетики, действующих с 01.07.2001г. Заземление стенда должно быть выполнено в соответствии с требованиями ГОСТ 12.1.030.

6.3 Эксплуатацию стенда производить в помещениях, оборудованных приточно-вытяжной вентиляцией, выполненной в соответствии с требованиями ГОСТ 12.4.021, строительных норм и правил СНИП 2.04.05-91 "Отопление, вентиляция, кондиционирование", при условии оснащения местной вытяжной вентиляцией. Предельно допустимая концентрация паров масел в воздухе рабочей зоны не более величин, указанных в ГОСТ 12.1.005 и ГН 2.2.5.686-98 "Предельные допустимые концентрации (ПДК) вредных веществ в воздухе рабочей зоны".

6.4 Контроль за содержанием вредных веществ в воздухе рабочей зоны оператора согласно ГОСТ 12.1.005 "ССБТ. Общие санитарно-гигиенические требования к воздуху рабочей зоны" в соответствии с методическими указаниями, утвержденными Минздравом РФ.

6.5 При работе на стенде необходимо соблюдать требования мер безопасности, указанные в нормативно-технических документах на очищаемые жидкости.

6.6 Температура, относительная влажность и скорость движения воздуха должны отвечать Санитарным правилам и нормам Сан П и Н 2.2.4.548-96.

6.7 Обслуживающий персонал должен быть обеспечен спецодеждой по ГОСТ12.4.111.

6.8 При работе стенда возможны следующие виды опасности в случае нарушения правил эксплуатации и обслуживания:

- поражение вращающимся ротором центрифуги;
- поражение электрическим током;
- повышенный уровень вибрации и шума;
- попадание очищаемой жидкости на поверхность тела, в глаза, органы дыхания;
- загорание очищаемой жидкости или взрыв смеси ее паров с воздухом;
- загрязнение воздуха рабочей зоны парами и аэрозолями очищаемой жидкости.

6.9 Уровень шума работающего стенда не должен превышать величин, указанных в пункте 3.15. При увеличении шума и вибрации во время работы стенд необходимо выключить до выяснения причины и устранения неисправности.

6.10 Периодичность контроля и метод контроля уровней шума на рабочем месте оператора согласно ГОСТ 12.1.003 "ССБТ. Шум. Общие требования безопасности" и ГОСТ 12.1.050 "Методы измерения шума на рабочих местах".

6.11 Периодичность контроля уровней вибрации на рабочем месте оператора согласно ГОСТ 12.1.012 "Вибрационная безопасность. Общие требования".

6.12 ЗАПРЕЩАЕТСЯ:

подключение станда к электросети без заземления;
вскрытие и проведение работ по обслуживанию станда, находящегося под напряжением;

запуск станда без слива отстоянной воды из подводящей магистрали;
работа на станде при снятой крышке или шибере (кроме случаев проверки направления и частоты вращения ротора центрифуги) и снятом кожухе центрифуги;

работа станда при вращении центрифуги против часовой стрелки;
длительная (свыше 10 с) работа центрифуги при отсутствии расхода и давления в напорной магистрали (контроль - по ЖК-индикатору контроллера);

подключение станда к внешним системам с давлением в подводящей магистрали свыше 0,05 МПа (0,5 кгс/см²);

работа станда при повышенных утечках и уровне шума;

включение станда при неправильно выставленной или не закрепленной водозаборной трубке;

включение станда в режиме непрерывного отвода воды без создания водяного затвора;

длительная (свыше 4 часов) работа станда в режиме непрерывного отвода воды без долива воды в водосборную чашку центрифуги в случае отсутствия за этот период расхода воды (хотя бы капельного) из водоотводящего шланга.

6.13 Использованный обтирочный материал собирать в металлический ящик с плотно закрывающейся крышкой.

6.14 Выгружаемый из грязеотстойника шлам согласно ГОСТ 12.1.007, Временному классификатору токсичных промышленных отходов и методическим рекомендациям по определению класса токсичности (М., 1987, Минздрав СССР и ГКНТ СССР) по степени токсичности относится ко 2-му классу опасности-вещества высокоопасные. Обращение с этими отходами согласно закону РФ "Об охране окружающей природной среды" от 19.12.91г. № 2060-1 и закону РФ "О санитарно-эпидемиологическом благополучии населения" от 19.04.91г. должно регламентироваться нормативными документами, согласованными с региональными органами по охране окружающей среды.

6.15 Для подготовки станда к утилизации провести демонтаж станда и выделить группы составных частей и комплектующих содержащих:

пластмассы и резинотехнические изделия;

цветные металлы.

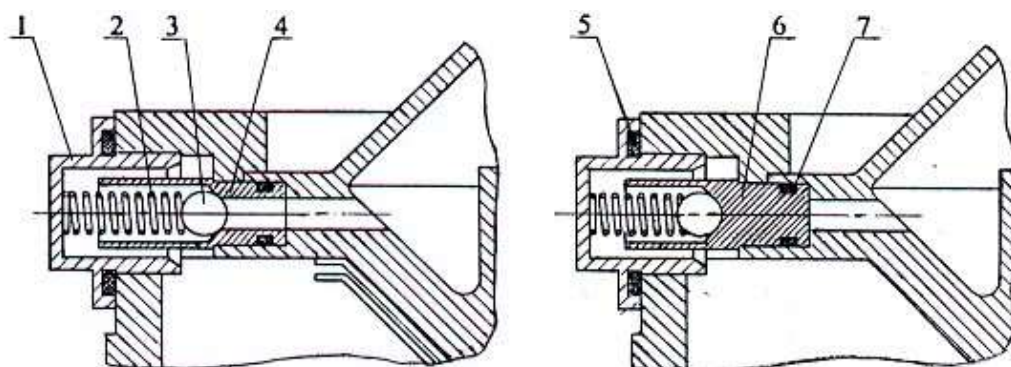
7. ПОДГОТОВКА СТЕНДА К РАБОТЕ

7.1. Заполнение гидросистемы

7.1.1. Установите стенд на рабочем месте. Проверьте правильность сборки центрифуги на заданный режим работы: для очистки жидкости от твердых загрязнений и небольшого количества воды (до 0,5% по массе) в гнезда колпака должны быть вставлены заглушки, а для очистки с непрерывным выводом воды (второй режим) в гнезда должны быть вставлены клапаны.

Второй режим работы применяется в случае, когда ожидаемое количество воды в очищаемой жидкости не превышает 2% по массе. При меньшем количестве воды целесообразно применять первый режим, с периодическими остановками центрифуги для слива накопившейся воды в грязеотстойнике стенда (в этом случае не требуется создания водяного затвора и настройки системы водоотделения).

Для проверки сборки снимите защитный кожух, на колпаке центрифуги отверните крышку 1 (рис.7.1), извлеките из гнезда пружину 2 и гильзу 4. Если необходимы клапаны, то гильза 4 должна быть проходного типа со вставленным в нее запорным шариком 3, а если заглушки – то устанавливается гильза-заглушка 6. Гильзы обоих типов уплотняются кольцом 7, а крышка 1 – кольцом 5. Поставьте защитный кожух центрифуги на место.



Клапан и заглушка центрифуги

Рис. 7.1

7.1.2. Убедитесь в идентичности жидкости в баке и в гидросистеме стенда (если гидросистема уже заполнена). Если жидкости различного типа, то опустошите гидросистему и грязеотстойник. Для этого под грязеотстойником установите поддон из комплекта поставки и, открыв заглушку 7 (см. рис.4.1), слейте жидкость, нажимая на клапан пробки 2 центрифуги 3 (см. рис.4.1). Жидкость из поддона после его заполнения можно сливать в другой бак для последующей очистки.

После слива жидкости откройте грязеотстойник и очистите его от загрязнений. Закройте грязеотстойник. Слейте жидкость из сборника утечек 12, открыв заглушку 10.

7.1.3. ВНИМАНИЕ! Слейте отстаившуюся воду из бака с очищаемой жидкостью и из подводящего трубопровода.

7.1.4. Проверьте состояние заглушек 7 и 10, а также соединения шлангов 25 и 31 к патрубкам и наконечникам 29.

7.1.5. Опустите наконечники 29 в бак с очищаемой жидкостью. Если конструкция бака не позволяет опустить в него наконечники, можно их отсоединить и в жидкость опустить концы шлангов 25 и 31 или подсоединить их к штуцерам бака для забора и подачи очищенной жидкости.

Для обеспечения устойчивой работы станда рекомендуется поддерживать уровень очищаемой жидкости не ниже уровня пола (паспортные характеристики станда по производительности обеспечиваются при уровне жидкости на 200 мм выше верхнего торца центрифуги).

При неработающем станде давление жидкости в подводящей магистрали должно быть не более 0,05 МПа (0,5 кгс/см²), а в отводящей - не более 0,2 МПа (2,0 кгс/см²).

7.1.6. Откройте кран 9 и насосом 26 заполните гидросистему станда очищаемой жидкостью.

7.1.7. После заполнения гидросистемы закройте кран 9, создайте насосом 26 давление в пределах 0,5-0,8 кгс/см² (контроль по ЖК-индикатору контроллера 22) и, нажав на клапан пробки 2, через салфетку выпустите воздух из клапана центрифуги. Откройте кран 9 и сбросьте давление. Установите рукоятку 10 насоса в крайнем нижнем положении и зафиксируйте.

7.1.8. Заземлите станд в соответствии с требованиями ГОСТ 12.1.030-81.

7.1.9. Подключите вилку кабеля станда к питающей сети, при этом должна загореться лампа СЕТЬ 21.

7.1.10. **ВНИМАНИЕ!** Проверьте направление вращения ротора центрифуги кратковременным включением станда. Для этого поднимите флажок выключателя 20 в положение "1", нажмите и отпустите кнопку ПУСК 17, следя за направлением вращения ротора (см. рис.4.1). Направление вращения должно совпадать с направлением, указанным стрелкой на кожухе (по часовой стрелке, если смотреть сверху).

Если направление обратное, необходимо поменять местами два фазных провода в питающей сети.

7.2. Запуск станда для очистки жидкости с непрерывным выводом воды

7.2.1. Устройство для отвода воды

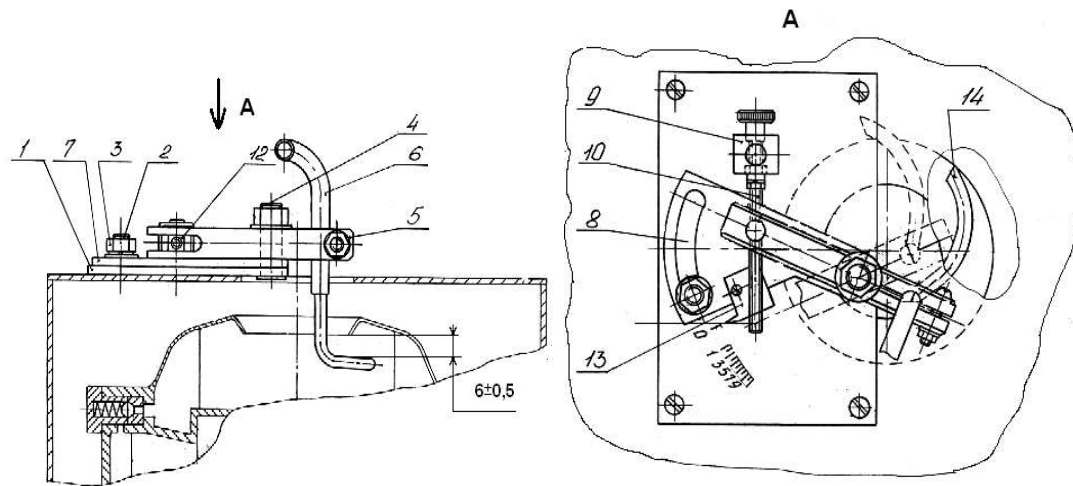


Рис 7.2.

Устройство (см. рис. 7.2.) включает основание 1 (с винтом 2, фиксирующей гайкой 3, осью поворота 4 и держателем 5 трубки 6 для отвода воды), закрепленное на неподвижном кожухе центрифуги. Фиксация поворота сектора 8 и держателя 5 осуществляется гайкой 3. Поворот держателя 5 осуществляется винтом 10, придающим держателю 5 дуговое перемещение.

Величина перемещения держателя 5 с сектором 8 фиксируется указателем 13 по шкале, выполненной на основании 1.

Входной конец 14 трубки 6 вводится при этом в полость сбора воды центрифуги

7.2.2. Освободите фиксацию поворота гайкой 3 и винтом 10, установите указатель 13 на деление «0». Водоотводный шланг направьте в емкость для сбора выделенной воды.

7.2.3. **ВНИМАНИЕ!** Проверьте направление вращения ротора центрифуги кратковременным включением стенда (при первоначальном пуске стенда на данном рабочем месте, а также после ремонта питающей сети). Для этого поднимите флажок выключателя 20 в положение "1", нажмите и отпустите кнопку ПУСК 17, следя за направлением вращения ротора (см. рис.4.1). Направление вращения должно совпадать с направлением, указанным стрелкой на кожухе (по часовой стрелке, если смотреть сверху).

Если направление обратное, необходимо поменять местами два фазных провода в питающей сети.

7.2.4. Налейте в водосборную чашку центрифуги 200-250 мл воды.

7.2.5. Установите рукоятку насоса в крайнем нижнем положении и зафиксируйте. Приоткройте кран 9 на 1/3 хода рукоятки. Включите стенд и удерживайте кнопку ПУСК 17 в нажатом положении до достижения давления не менее 0,05 МПа (0,5 кгс/см²), после чего кнопку ПУСК можно отпустить. Кратковременным закрытием крана 9 (не более 10 с) проверить максимальное давление. При давлении менее 0,25 МПа (2,5 кгс/см²) (контроль по ЖК-индикатору контроллера 22) стенд выключить и повторить указанное в п. 7.1.7.

7.2.6. Вращая винт 10, установите указатель 13 на делении шкалы, соответствующее рабочему положению водозаборной трубки 6(определение рабочего положения трубки приводится в п.7.3.

В случае изменения условий очистки, при которых ранее было найдено рабочее положение трубки (например, в случае сильного остывания масла), во

время вращения винта 10 возможно внезапное появление из шланга очищаемой жидкости. В этом случае отведите трубку к центру, выключите стенд, опустошите водосборную чашку, протрите ее насухо, вновь налейте 200-250 мл воды, затем включите стенд, как указано в п. 7.2.5 и определите новое рабочее положение трубки.

7.2.7. Плавно открывая крана 9 (см. рис.4.1), установите производительность, обеспечивающую требуемое качество очистки жидкости. При необходимости подстройте положение трубки, руководствуясь правилом: вода в очищаемой жидкости – трубку передвинуть к периферии центрифуги, очищаемая жидкость в отводимой воде – трубку передвинуть к центру.

7.2.8. Если после открытия крана 9 давление резко падает, то немедленно выключите стенд, опустив флажок выключателя в положение "0". Быстрое падение давления возможно из-за:

- недостаточно полного удаления воздуха из гидросистемы;
- забивки сетки всасывающего наконечника ветошью или осадком в баке;
- подсоса воздуха через ослабленные гайки, неплотно закрытые заглушки штуцеров и т.п.

Устраните замеченную неисправность и еще раз выпустите воздух из гидросистемы, как указано в п.7.1.7, а затем вновь включите, как указано в п.7.2.5.

7.2.9. После настройки вододеления закрепите трубку гайкой фиксатора 3 (см. рис.7.2).

7.3 Определение рабочего положения водозаборной трубки.

7.3.1. Рабочим называется такое положение трубки, при котором обеспечивается наилучшая степень обезвоживания очищаемой жидкости для имеющихся производственных условий.

При заданных технологических параметрах (производительность, плотность очищаемой жидкости, исходное содержание воды) степень обезвоживания во многом зависит от высоты слоя воды 6 (см. рис.4.2) в роторе центрифуги, который, в свою очередь, определяется высотой слоя 2 в водосборной чашке.

При перемещении трубки 1 к периферии высота слоя 2(а с ним и слоя 6) уменьшается, а степень обезвоживания улучшается, но увеличивается содержание очищаемой жидкости в выделяемой воде. С приближением трубки к центру слой воды 6 приближается к пакету тарелок 24. Степень обезвоживания ухудшается и в дальнейшем слой воды может перекрыть доступ очищаемой жидкости к пакету тарелок, что вызывает падение производительности и давления.

7.3.2. Рабочее положение трубки выставляется для имеющихся производственных условий в начальный период эксплуатации стенда. При изменении технологических параметров (увеличении содержания воды в масле, значительного изменения температуры масла и т.д.), необходима корректировка рабочего положения, что выполняется следующим образом:

7.3.2.1. Запустите стенд, как указано в пп.7.2.1- 7.2.5.

7.3.2.2. Вращая винт 10 (см. рис.7.2), перемещайте водозаборную трубку к периферии, как указано в п. 7.2.7, и следите за истечением воды из шланга. Чрезмерное перемещение приведет к потере водяного затвора и истечению очищаемой жидкости. **БУДЬТЕ ОСТОРОЖНЫ!**

7.3.2.3. Заметьте по шкале положение указателя 13, соответствующее появлению очищаемой жидкости, и отводите трубку к центру, до прекращения появления очищаемой жидкости из шланга.

7.3.2.4. Выключите стенд, опустошите водосборную чашку, протрите ее насухо, вновь налейте 200-250 мл воды, вращая винт 10, установите указатель 13 ближе к центру от положения, при котором произошла потеря водяного затвора затем включите стенд, как указано в п. 7.2.5

7.3.2.5. Отрегулируйте производительность стенда и откорректируйте положение трубки, как указано в п.7.2.7. Найденное положение трубки и будет рабочим. Закрепите трубку фиксатором 3. Используйте найденное рабочее положение трубки при последующих включениях стенда.

7.4. Запуск стенда для очистки жидкости с накоплением осадка в роторе центрифуги

7.4.1. Проверьте направление вращения центрифуги, дозаполните гидросистему и включите стенд, как указано в п.7.2.5, не заливая в чашку воды.

7.4.2. Плавно открывая кран 9 (см. рис.4.1), установите производительность, обеспечивающую требуемое качество очистки жидкости. При этом руководствуйтесь либо результатами анализа проб (контроль – см п.11), либо показаниями стандартного расходомера, подключенного к шлангу 40.

Если после открытия крана 9 давление резко падает, то немедленно выключите стенд, а затем выясните причину и устраните неполадку, как указано в п.7.2.8.

7.4.3. После остановки и включения стенда или заполнения его гидросистемы жидкостью необходимо некоторое время для промывки гидр магистралей, поэтому требуемое качество очистки сразу может не обеспечиваться.

Время промывки зависит от типа жидкости, характера загрязнений и предыдущих операций (например, после заполнения гидросистемы промывка более длительна, чем после остановки стенда).

Если нет автоматического анализатора, то для обеспечения степени очистки по высшим классам ГОСТ 17216-71 рекомендуется после включения выделять не менее 30 минут в общем цикле работы стенда на промывку гидр магистралей.

8. ПОРЯДОК РАБОТЫ

8.1. Режимы очистки

8.1.1. При работе стенда очистка осуществляется за один проход из одного бака в другой.

8.1.2. Циркуляционная очистка осуществляется при отключенном блоке фильтров (всасывающий шланг подключен к верхнему штуцеру насоса 26, рис.4.1).

При циркуляционной очистке уже очищенная жидкость с выхода стенда опять поступает в загрязненную, постепенно снижая концентрацию содержащихся в баке загрязнений. Повышая кратность циркуляции, возможно удаление частиц, не осаждаемых полностью в роторе центрифуги за один проход.

При перекачке в приемный бак сразу поступает чистая жидкость, а качество очистки можно повысить, уменьшая производительность.

При работе стенда в режиме непрерывного вывода воды в случае отсутствия выхода воды (хотя бы капельного) необходимо через каждые 4-5 часов доливать 200-250 мл воды в водосборную чашку центрифуги.

Циркуляционная очистка

8.1.2.1. Подготовьте стенд к работе и запустите, как указано в разделе 7.

8.1.2.2. Время очистки жидкости в баке до необходимой степени, при условии нахождения всех загрязнений (мехпримеси и вода) во взвешенном состоянии, приблизительно равно семи-десятикратному проходу всего объема жидкости через стенд.

Если в очищаемую жидкость постоянно поступление загрязнений (из работающей гидросистемы, со дна бака, из атмосферы и проч.), то кратность очистки должна быть увеличена в зависимости от интенсивности поступления загрязнений.

Можно уменьшить производительность по сравнению с паспортной. В этом случае степень очистки улучшится, но увеличится время очистки жидкости в баке.

8.1.2.3. При циркуляционной очистке жидкость в баке нагревается, и чем больше вязкость жидкости, тем интенсивнее ее нагрев. Поэтому, если производственные условия требуют стабильности температуры жидкости, следует предусмотреть возможность ее охлаждения.

8.1.2.4. По окончании очистки закройте кран 9 (см.рис.4.1), выключите стенд, поднимите рукоятку штока насоса 26 в среднее положение и закройте вентиль на подводящей магистрали.

8.1.3. Очистка с одновременной перекачкой в другой бак

8.1.3.1. Подготовьте стенд к работе и запустите, как указано в разделе 7, а затем направьте напорный шланг 25 в чистый приемный бак.

При завершении перекачки всего объема жидкости в центрифугу из всасывающей магистрали может попасть воздух, что приведет к падению давления в напорной магистрали, и при величине, меньшей 0,04 МПа (0,4 кгс/см²), стенд автоматически выключится. Для уменьшения времени подготовки к следующему запуску рекомендуется закрыть кран 9 и отключить стенд вручную, не дожидаясь полного опустошения бака и срабатывания реле контроллера 22 (в этом случае попадания воздуха в стенд не происходит).

8.1.3.2. Для получения более высокой степени очистки производительность можно установить меньше указанной в Паспорте для соответствующего диапазона вязкости жидкости.

8.2. Качество очистки

8.2.1. Качество очистки тем выше, чем меньше производительность, вязкость жидкости и концентрация загрязнений, и чем больше размер частиц и разность плотностей частиц загрязнений и жидкости.

8.2.2. В Паспорте стенда качество очистки от механических примесей нормируется двумя параметрами - "Тонкость очистки" (п.3.2) и "Степень очистки" (п.3.3). Условия очистки, оговоренные в п.п. 3.2 и 3.3 (соответствие производительности и вязкости жидкости, определенный тип жидкости и загрязнителя при заданной начальной концентрации), называются стандартными или паспортными.

8.2.3. Для паспортных условий на выходе стенда гарантируется соответствующая степень очистки от широко распространенных и наиболее опасных для трущихся пар гидр масляных систем оборудования абразивных загрязнений при номинальной тонкости очистки не хуже 5 мкм.

8.2.4. Более высокое качество очистки можно получить, уменьшая производительность или снижая вязкость жидкости путем ее подогрева.

Производительность регулируется краном 9, а для ее замера можно подключить на выход стенда расходомер или определять ее по времени заполнения мерной емкости.

8.2.5. Если при паспортных значениях производительности и вязкости жидкости стенд не обеспечивает требуемое качество очистки, то причиной могут являться следующие факторы:

меньшая, чем у кварца, плотность частиц загрязнений (см.стр.36);
наличие в жидкости большого количества частиц размером меньше 5 мкм;

превышение исходной концентрации загрязнений указанной в п.3.3.

8.2.6. Степень обезвоживания в Паспорте стенда нормируется для нерастворенной воды, не образующей с очищаемой жидкостью устойчивой эмульсии.

В связи с возможностью дробления крупных (более 15-20 мкм) капель воды при прохождении через центрифугу, рекомендуется при наличии воды многократную очистку жидкостей осуществлять перекачкой из бака в бак, снизив, при необходимости, производительность.

8.2.7. При работе стенда более 8 часов в безостановочном режиме давление в напорной магистрали не должно превышать 0,20 МПа (2,0 кгс/см²).

9. ТЕХНИЧЕСКОЕ ОБСЛУЖИВАНИЕ

9.1 Удаление осадка и воды из грязеотстойника

9.1.1. Выгрузка осадка и воды из грязеотстойника производится не реже одного раза в смену или одновременно с удалением налипшего осадка с колпака центрифуги.

9.1.2. Перед выгрузкой осадка закройте кран 9 (см рис.4.1). Поднимите рукоятку штока насоса 26 вверх или закройте вентиль на подводящей магистрали, если он имеется, для предотвращения подсоса жидкости. Отсоедините стенд от электропитания.

9.1.3. Слейте жидкость из гидросистемы стенда и удалите осадок из грязеотстойника, как указано в п.7.1.2. Удаленный из стенда осадок утилизируется в установленном порядке.

9.2. Удаление осадка из ротора центрифуги

9.2.1. Для некоторых типов загрязнений и жидкостей осадок в роторе центрифуги может образовываться сильно уплотненным или обладать высокой адгезией. В этом случае он не будет сползать в грязеотстойник.

Сползанию может также препятствовать сверхкритическое заполнение ротора, при котором заполняется не только свободное пространство между поверхностью колпака и внешним краем тарельчатой вставки, но и нижняя крыльчатка и наружный край щелей между тарелками.

Если осадок не сползает в грязеотстойник, то необходима разборка центрифуги и удаление осадка вручную.

9.2.2. Разборка центрифуги и удаление осадка

9.2.2.1. Отсоедините стенд от электропитания. Перед выгрузкой осадка закройте кран 9 (см.рис.4.1), поднимите рукоятку штока насоса 26 вверх и закройте вентиль на подводящей магистрали для предотвращения подсоса жидкости. Устройством 1 переместите водозаборную трубку к центру до упора.

9.2.2.2. Снимите защитный кожух 4. Выверните пробку 2 (резьба левая). Под грязеотстойником установите поддон из комплекта поставки и, открыв пробку 7, слейте жидкость из центрифуги. Жидкость из поддона можно слить в бак с очищаемой жидкостью для повторной очистки.

9.2.2.3. Вместо пробки центрифуги вверните в колпак на 3-4 оборота втулку 3 съемника, входящего в комплект поставки (рис.9.1).

9.2.2.4. Наверните на болт 2 гайку 1 до упора. Вставьте болт во втулку и заверните его в напорный диск 4 до упора.

9.2.2.5. Вращайте гайку 1, осаживая колпак центрифуги до упора.

9.2.2.6. Через паз на нижнем обресе колпака нажмите внутрь вниз на бородку стопорного кольца 10 (см. рис.4.2) и извлеките кольцо из канавки колпака.

9.2.2.7. Ослабьте гайку и выверните болт съемника. Затем вворачивайте втулку до упора ее в напорный диск и последующего съема колпака 7 с посадочных мест. Снимите колпак вручную.

Съемник колпака центрифуги

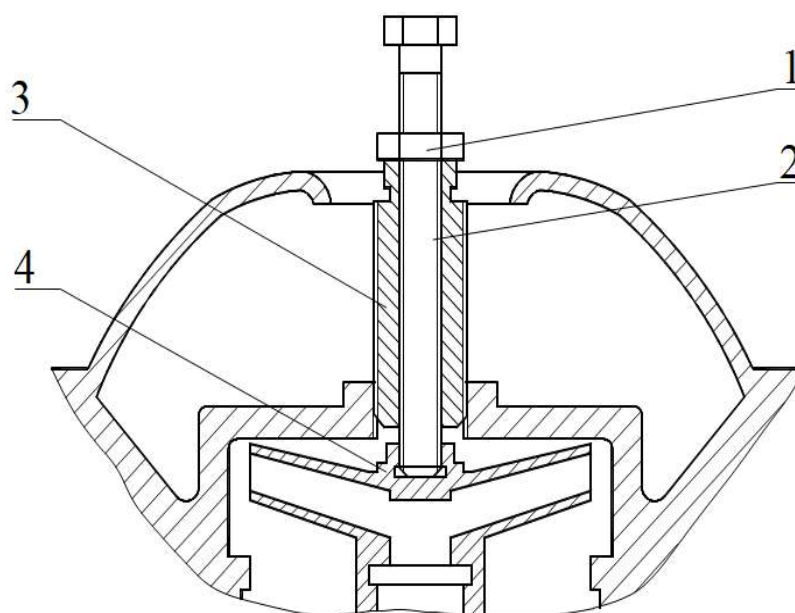


Рис. 9.1

9.2.2.8. Удалите осадок скребком с внутренней стороны колпака и протрите колпак ветошью. Очистите от осадка входные отверстия клапанов.

9.2.2.9. При заиливании тарелок (чаще всего после работы стенда со смолистыми загрязнителями) их также необходимо протереть. Для этого отверните напорный диск 28 и по одной снимайте тарелки с втулки 4, не нарушая порядок их установки.

9.2.2.10. Если необходима дальнейшая разборка центрифуги для осмотра состояния подшипников и торцевого уплотнения, то снимите ремень со шкива, вращая руками центрифугу и направляя ремень вниз. Отверните напорный диск и снимите с оси ротор.

9.2.2.11. Снимите нижнюю половину 21 торцевого уплотнения и промойте ее. Внимательно осмотрите торцевую поверхность кольца. При обнаружении глубоких царапин, сколов необходимо поверхность кольца притереть. Удалите грязь с верхней половины 12 уплотнения. Обращайтесь осторожно с торцевым уплотнением, не повредите его рабочие поверхности.

9.2.2.12. При необходимости извлеките пружины 14 из гнезд и тщательно удалите все видимые загрязнения.

9.2.3. Сборка центрифуги

9.2.3.1. Установите на место снятые уплотнительные резиновые кольца и смажьте их очищаемой жидкостью или тонким слоем консистентной смазки. Смажьте также внутреннюю поверхность нижней половины 21 торцевого уплотнения, шейки подшипников на оси, втулки подшипников 23 и 26 в роторе и посадочные поверхности на колпаке.

9.2.3.2. Установите на место нижнюю половину 21 торцевого уплотнения таким образом, чтобы штифт на основании центрифуги вошел в имеющийся на уплотнении паз.

9.2.3.3. Наденьте на ось стопорное кольцо 10 **бородкой вверх**.

9.2.3.4. Наденьте по одной тарелки на втулку 4, при этом выступы на внутренней стороне каждой последующей тарелки вставляются в пазы втулки со смещением на 180° относительно предыдущей тарелки.

9.2.3.5. Последовательно наденьте на ось ротор (без колпака), шайбу 27 и компенсационную шайбу (если она имеется).

9.2.3.6. Заверните на ось напорный диск 28 до упора. Проверните ротор рукой, он должен вращаться свободно, без заеданий.

9.2.3.7. Проверьте высоту пакета тарелок. При нормальной высоте пакета плоскость наружного края верхней тарелки (после нажатия на пакет вертикально вниз с усилием в пределах 8-10 кг) должна примерно совпадать с верхней плоскостью напорного диска. При меньшей высоте (например, из-за усадки, утери или повреждении тарелок при разборке и сборке центрифуги) добавьте в пакет тарелки, иначе возможно ухудшение качества очистки из-за увеличения высоты щели между тарелками.

9.2.3.8. Заверните втулку съемника в колпак.

9.2.3.9. Наденьте колпак на ротор и совместите примерно паз на нижнем обрезе колпака с пазом на днище нижней крыльчатки. Затем слегка нажмите на колпак сверху, осадив его до упора и, вставив в пазы отвертку, совместите их более точно.

9.2.3.10. Заверните в напорный диск болт съемника и, свинчивая гайку до упора, осадите колпак.

9.2.3.11. Вставьте изнутри в канавку на колпаке, в паз, бородку стопорного кольца 10, а затем заведите в канавку все кольцо целиком. Если кольцо не входит в канавку, то подтяните еще гайку съемника.

ВНИМАНИЕ! Проверьте правильность установки стопорного кольца. Кольцо должно равномерно входить в канавку колпака по всему периметру.

Для контроля правильности установки используйте щуп диаметром 3-3,5 мм, вставляя его в три отверстия на наружной поверхности колпака. Щуп должен упереться в кольцо, углубившись в колпак не более чем на 6,5 мм. При неправильной установке кольца в момент запуска стенда колпак центрифуги может сойти с ротора.

9.2.3.12. Ослабьте гайку съемника, выверните из колпака болт и втулку и заверните на место пробку 30 (резьба левая).

9.2.3.13. Заведите ремень за натяжной ролик и, вращая руками центрифугу, наденьте его на приводной шкив. Установите на место защитный кожух.

9.3. Регламентные работы

9.3.4. При работе в режиме с непрерывным выводом воды раз в неделю проверяйте чистоту клапанов центрифуги. Для этого разберите клапаны, как указано в п.7.1.1, и удалите загрязнения, если они имеются, из гнезд и со всех деталей клапанов.

9.3.5. Раз в месяц, а также в случае ударов по защитному кожуху центрифуги, проверяйте положение водозаборной трубки центрифуги и при необходимости корректируйте его. Для этого ослабьте гайку фиксатора (см. рис 7.2) и, вращая головку винта 10, перемещайте трубку 6 к центру до упора.

Установите механизм перемещения трубки таким образом, чтобы при взгляде по вертикали конец трубки 6 отстоял от горловины водосборной чашки центрифуги на 1,5-2 мм. Головкой винта 10 перемещайте трубку 6 до тех пор, пока ее конец не коснется края горловины (как изображено на рис. 7.2).

9.3.4. Возможные неисправности и методы их устранения указаны в табл. 9.1.

Таблица 9.5

Возможная неисправность	Вероятная причина	Метод устранения
1. Центрифуга не развивает паспортной производительности и давления.	1. Не полностью удален воздух из гидросистемы стенда.	1. Заполните гидросистему стенда, как указано в п.7.1.
	2. Негерметичность гидросистемы стенда (всасывающей магистрали, насоса, крепления центрифуги, крышки грязеотстойника и клапанов).	2. Проверьте герметичность, как указано в п. 9.3.3. Определите место негерметичности и устраните ее.
	3. Большое насыщение очищенной жидкости воздухом, другим газом, вспенивание, малый объем жидкости при циркуляционной очистке.	3. Обеспечьте всасывание жидкости с нижней части бака. Дайте время для отстаивания жидкости от пузырьков воздуха. Увеличьте объем очищаемой жидкости в режиме закольцовки.
	4. Засорение всасывающей магистрали крупными частицами загрязнений, ветошью, посторонними предметами и т.д.	4. Проверьте и очистите всасывающую магистраль.
	5. Повышенное гидросопротивление всасывающей магистрали (большая длина, малое сечение, перегиб шланга и т.д.)	5. Снизьте гидросопротивление всасывающей магистрали. Величина разряжения должна быть не более 0,15 кгс/см ² .
	6.Сверхкритическое накопление загрязнений в роторе центрифуги.	6. Удалите загрязнения из ротора, как указано в п.9.2.
	7. Большое поступление воды в ротор центрифуги.	7. Отрегулируйте производительность и положение водозаборной трубки, как указано в пп.7.2.7-7.2.9.
	8. Исчерпана грязеемкость блока фильтров.	8. Заменить фильтрующие вставки.

Возможная неисправность	Вероятная причина	Метод устранения
2. Повышенные утечки через торцевое уплотнение.	1. Повреждено уплотнение, износилось резиновое кольцо.	1. Разберите центрифугу, снимите нижнюю часть 21 торцевого уплотнения и резиновое кольцо 20 (см. рис. 4.2). Осмотрите. При необходимости притрите кольцо уплотнения или замените кольцо 20.
3. Течь из-под колпака центрифуги, подтекание жидкости из-под клапана пробки центрифуги.	1. Повреждено резиновое кольцо.	1. Снимите колпак центрифуги и замените кольцо 22 (см. рис. 4.2).
	2. Ослабла пружина клапана.	2. Слейте жидкость из центрифуги, выверните пробку 30. Выверните из пробки заглушку и растяните пружину.
4. Сползание ремня со шкива, повышенный шум.	1. Искривлена плоскость рычага-держателя ролика.	1. Выправьте плоскость рычага-держателя.
	2. Износ ремня.	2. Срежьте изношенные клинья по всей длине ремня. 3. Снимите, переверните и вновь установите ремень. 4. Замените ремень.
5. Насос не создает давление. Утечки из-под штока насоса. После опускания рукоятки насоса вниз она сама поднимается вверх с падением давления.	1. Износилась манжета насоса.	1. Снимите нижнюю крышку насоса, опустите рукоятку штока вниз и замените манжету.
	2. Износились уплотнительные кольца штока насоса.	2.1. Подожмите уплотнительные кольца, завернув плотнее фиксатор рукоятки насоса.

Возможная неисправность	Вероятная причина	Метод устранения
		2.2. Замените кольца. Для этого отверните рукоятку штока, снимите нижнюю крышку насоса 10 и полностью опустите вниз шток.12. Отверните фиксатор рукоятки 16, извлеките из гнезда втулку 15 и уплотнительные кольца, разделенные шайбой.
	3. Не герметичность клапана насоса.	3.1. Устраните перекос пружины клапана постукиванием по нижней крышке насоса.
		3.2. Очистите клапан насоса от загрязнений, отвернув нижнюю крышку насоса.
6. Низкая эффективность очистки жидкости от механических загрязнений	1. Установлена высокая производительность.	1. Снизьте производительность станда вентилем 9 (см. рис. 4.1) или нагревом жидкости, как указано в п.п. 8.1.2. "Циркуляционная очистка".
	2. Загрязнены внутренние магистрали станда.	2. Промойте внутренние магистрали путем очистки жидкости не менее 30 мин закольцовкой на бак.
	3. Сверхкритическое накопление загрязнений в роторе центрифуги.	3. Удалите загрязнения из ротора, как указано в п.9.2.
	4. Большая концентрация загрязнений в очищаемой жидкости.	4. Проведите предварительную очистку жидкости, как указано в п.7.1.3. Уменьшите производительность.
	5. Наличие в очищаемой жидкости большого количества частиц загрязнений, плотность которых равна или очень мало (менее чем на 0,1 г/см ³) отличается от плотности очищаемой жидкости.	5. Уменьшите производительность.

Возможная неисправность	Вероятная причина	Метод устранения
	6. Увеличенный зазор между тарелками.	6. Разберите центрифугу, замерьте высоту пакета тарелок, как указано в п. 9.2.3.7. и при необходимости добавьте тарелки.
7. Низкая степень обезвоживания масла.	1. Неправильно выбрано рабочее положение водозаборной трубки.	1. Установите трубку в рабочее положение, как указано в п.7.3.
	2. Заилены клапаны.	2. Очистите клапаны, как указано в п.9.3.4.
	3. В очищаемом масле присутствует много воды.	3. Уменьшите производительность
8. При работе станда появились сильный шум и вибрация.	1. Сверхкритическое накопление загрязнений в роторе центрифуги.	1. Удалите загрязнения из ротора, как указано в п. 9.2.
	2. Ослаблены крепления съемных деталей	2. Закрепите детали
	3. Заклинивание подшипников центрифуги.	3. Обратиться к Поставщику.

10. КОМПЛЕКТ ПОСТАВКИ

Комплект поставки стенда СОГ-913КТ1ФМ должен соответствовать указанному в табл.10.1 (в таблице указан номер рисунка, на котором изображена поставляемая деталь и номер позиции детали на рисунке).

Таблица 10.6

Наименование, обозначение, размеры (мм)	Кол. шт.	Назначение детали, номер позиции	Рис.
Стенд очистки жидкостей СОГ-913К1Ф ТЕАС.443161.001.00.000-02	1	-	4.1
КОМПЛЕКТ ЗАПАСНЫХ ЧАСТЕЙ			
Кольца ГОСТ 9833-73			
007-010-19-2-2	2	Кольцо 7	7.1
008-012-25-2-2	2	Кольцо 14	4.3
020-025-30-2-2	1	Для пробки поз.30, для гильзы поз.5	4.2 7.1
049-055-036-2-2	1	Кольцо 20	4.2
175-180-36-2-2	1	Кольцо 19	4.2
Прокладка (манжета насоса)	1	Поз.5	4.3
Тарелка	5	Для пакета тарелок 24	4.2
КОМПЛЕКТ ПРИНАДЛЕЖНОСТЕЙ			
Гильза	2	Гильза 4	7.1
Поддон	1	Поддон для слива жид- кости из стенда	-
Розетка 124 стационарная ЗР+РЕ 32А.380В.ІР44 ІЭК	1	Для вилки кабеля 22	4.1
Съемник 77509.907.300-02	1	Съемник колпака цен- трифуги (гайка 1, болт 2 и втулка 3)	9.1
ЭКСПЛУАТАЦИОННАЯ ДОКУМЕНТАЦИЯ			
Стенд очистки жидкостей СОГ-913К1Ф Паспорт. ТЕАС.443161.001.00.000-02 ПС	1	-	-

ПРИМЕЧАНИЯ: 1. Запасные части и принадлежности упаковываются в поддон (из комплекта поставки), который помещается в тару стенда.

Комплектовал

1.КОНТРОЛЬ ПРОБ ЖИДКОСТИ

11.1. Отбор проб жидкости для анализа на тонкость и степень очистки производить из штуцера 23 с резьбой G1/2"(рис.4.1.)

11.2. Пробы отбирать не ранее, чем через 30 мин после включения стенда в специально подготовленную чистую стеклянную посуду с крышкой, исключающей попадание в пробу частиц из воздуха. Рекомендуется посуду перед отбором пробы прополоскать очищенной жидкостью .

11.3. Анализ проб проводить способами, погрешность измерения которых не превышает 30%. Для получения достоверных результатов проводить анализ не менее 5 проб.

11.4. Для определения содержания в жидкости механических примесей рекомендуется применять прибор ИЧЖ-01, изготавливаемый на нашем предприятии. При контроле чистоты жидкости на выходе стенда прибор подключается к штуцеру 23, обеспечивая анализ проб "в потоке", т.е. при непрерывном прохождении через него жидкости.

Такой метод анализа, в отличие от анализа "методом отдельных проб", позволяет достигать минимальной погрешности измерений (исключаются погрешности, связанные с недостаточной промывкой пробоотборников и приемной воронки прибора, попаданием в пробу атмосферной пыли. Кроме того, оперативность контроля (время анализа пробы не превышает 1 мин.) позволяет быстро установить оптимальную производительность стенда и сократить время очистки заданного объема жидкости.

При использовании прибора ИЧЖ-01 необходимо, чтобы в контролируемой жидкости отсутствовали капли воды и пузырьки воздуха, поскольку любые неоднородные включения подсчитываются прибором как частицы загрязнений.

2. СВИДЕТЕЛЬСТВО О ПРИЕМКЕ

Стенд очистки жидкостей СОГ-913К1Ф заводской номер _____
соответствует техническим условиям и признан годным для эксплуатации.

Результат проверки степени очистки от абразивных загрязнений

Условия проверки

1. Очищаемая жидкость – И-20
2. Производительность – ____ л/мин
3. Загрязнитель – кварцевая пыль с уд. поверхностью 10500 см²/г, концентрация – 0,063% по массе.
4. Контроль чистоты прибором ИЧЖ-01.

Число частиц загрязнений в объеме жидкости (100±0,5) мл, не более, при размере частиц, мкм						Класс чистоты по ГОСТ 17216-71
5-10	10-25	25-50	50-100	100-200	св. 200	
На входе стенда						
7 730 000	2 420 000	127 000	19 800	790	50	>17
На выходе стенда Требования ТУ, не более						
8 000	4 000	400	50	12	4	9
Результат проверки						

Дата выпуска

Руководитель

\Гаранин Э.М.\

М.П.

3.СВИДЕТЕЛЬСТВО О КОНСЕРВАЦИИ

Стенд очистки жидкостей СОГ-913К1Ф заводской номер _____ подвергнут консервации, согласно требованиям, предусмотренным техническими условиями.

Дата консервации

Срок консервации 12 месяцев

Консервацию произвел

14. СВИДЕТЕЛЬСТВО ОБ УПАКОВКЕ

Стенд очистки жидкостей СОГ-913КТ1ФМ заводской номер _____ упакован на предприятии-изготовителе согласно требованиям конструкторской документации.

Дата упаковки

Упаковку произвел

1 ТРАНСПОРТИРОВАНИЕ И ХРАНЕНИЕ

15.1. Стенд должен храниться в закрытых неотапливаемых помещениях в заводской упаковке. Условия хранения стенда должны соответствовать группе 2 ГОСТ 15150-69.

15.2. Транспортирование стенда, упакованного в тару, допускается в закрытом транспорте (в крытых железнодорожных вагонах, контейнерах, трюмах судов и т.д.). Условия транспортирования – по ГОСТ 15150-69, группа 2. **Транспортирование должно производиться строго вертикально.**

15.3. После транспортирования при отрицательных температурах стенд перед включением должен быть выдержан в течение 24 ч при нормальных условиях.

15.4. Транспортирование стенда, закрепленного на поддоне, подъемно-транспортными средствами производить по схеме, указанной на рис. 15.1.

Схема транспортирования стенда

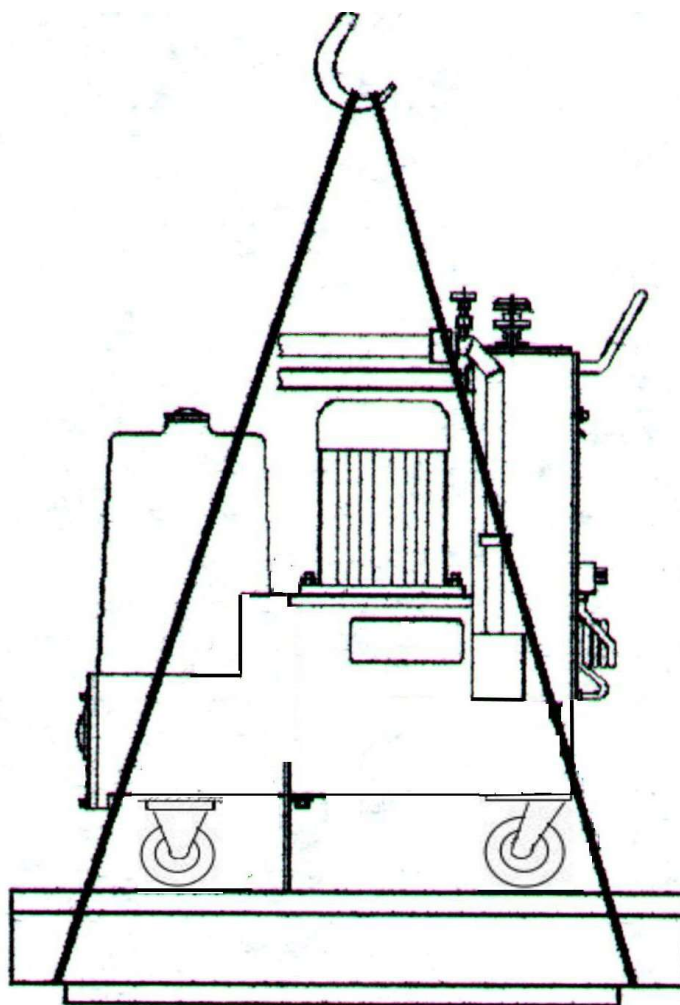


Рис. 15.1

4. ГАРАНТИЙНЫЕ ОБЯЗАТЕЛЬСТВА

16.1. Изготовитель гарантирует соответствие стенда требованиям технических условий при соблюдении потребителем условий эксплуатации, транспортирования и хранения, выполнения технического обслуживания, установленных настоящим Паспортом.

16.2. Срок гарантии - 12 месяцев со дня отгрузки потребителю.

Приложение 1

Классы чистоты жидкостей по ГОСТ 17216-71

Классы чистоты жидкостей	Число частиц загрязнений в объеме жидкости (100±0,5) мл, не более, при размере частиц, мкм									Масса загрязн., процент, не более
	от 0,5 до 1	св. 1 до 2	св. 2 до 5	Св. 5 до 10	св. 10 до 25	св. 25 до 50	св. 50 до 100	св. 100 до 200	волокна	
00	800	400	32	8	4	1	отсут.	А.О.	А.О.	Не нормируется
0	1600	800	63	16	8	2	отсут.	отсут.		
1	1600	125	32	16	3					
2	250	63	32	4	1					
3	125	63	8	2						
4 Не нормируется	250	125	12	3						
5	500	250	25	4	1					
6	1000	500	50	5	2	1	0,0002			
7	2000	1000	100	12	4	2	0,0002			
8	4000	2000	200	25	6	3	0,0004			
9	8000	4000	400	50	12	4	0,0006			
10	16000	8000	800	100	25	5	0,0008			
11	31500	16000	1600	200	50	10	0,0016			
12	63000	31500	3150	400	100	20	0,0032			
13	63000	6300	800	200	40	0,005				
14	125000	12500	1600	400	80	0,008				
15	25000	3150	800	160	0,016					
16	50000	6300	1600	315	0,032					
17	1250	3150	630	0,063						

Примечания:

1. "Отсутствие" – означает, что при взятии одной пробы жидкости частицы заданного размера не обнаружены или при взятии нескольких проб общее число обнаруженных частиц меньше числа проб.
2. "А.О." – абсолютное отсутствие частиц загрязнений.
3. Масса загрязнений для классов 5 – 12 дана факультативно, т.е. не является обязательным контрольным параметром. Контроль может вводиться по усмотрению разработчика системы, применяющего жидкость.
4. Размер частиц загрязнений, кроме волокон, принимается по наибольшему измерению. Волокнами считаются частицы толщиной не более 30 мкм при отношении длины к толщине 10:1, не менее.
5. Частицы загрязнений размером более 200 мкм (не считая волокон) в жидкости не допускаются.